

PERBANDINGAN PERENCANAAN TEBAL PERKERASAN LENTUR
(FLEXIBLE PAVEMENT) METODE BINA MARGA 2017 DENGAN
PERKERASAN LENTUR (FLEXIBLE PAVEMENT) METODE AASHTO
1993 PADA RUAS JALAN PRUWOHARJO – GINTUNG (STA 0+000 –
STA 2+900) KABUPATEN PEMALANG

Ir. Kemmala Dewi, M.T

Ir. Aris Krisdiyanto, MT

Muhammad Ghufron Faza

Program Studi Teknik Sipil Fakultas Teknik
Universitas 17 Agustus 1945 Semarang

ABSTRAK

Purwoharjo adalah kelurahan di kecamatan Comal, Pemalang, Jawa Tengah, Indonesia. Kelurahan Purwoharjo termasuk desa yang paling maju di Kecamatan Comal karena di Kelurahan ini terdapat pasar yang cukup berkembang, demikian pula kantor Kecamatan Comal pun terletak di Kelurahan Purwoharjo. Bukan hanya itu saja Purwoharjo juga merupakan pusat segala perekonomian di daerah Comal, apalagi saat ini pemerintah daerah juga mulai mengembangkan daerah ini, mulai dari memperlebar jalan-jalan, juga pembangunan yang terus menerus mulai dari sekolah sampai pertokoan, letaknya yang strategis di pinggir pantura dan dari pusat kota pekalongan dapat dicapai cuma 30 menit saja, Kabupaten Pemalang sebagai salah satu kabupaten di Jawa Tengah telah berbenah dalam upayanya meningkatkan taraf kehidupan masyarakat yang lebih baik. Banyak sentral ekonomi dan hasil bumi memerlukan kecepatan distribusi untuk sampai ke konsumen di pasar / pusat perdagangan. Hal ini akan mempengaruhi kualitas produksi. Salah satu sarana penunjang yang sangat vital adalah tersedianya sarana transportasi yang baik terutama jalan. Untuk meningkatkan kualitas jalan perlu dibuat suatu penanganan, meliputi perencanaan yang baik dan optimal sehingga dihasilkan jalan yang memadai sesuai fungsinya. Salah satu Ruas Jalan yang akan saya bahas untuk dilaksanakan perencanaan jalan adalah Jalan Purwoharjo – Gintung. Terdorong oleh uraian tersebut, didapatkan hasil perencanaan perbandingan perkerasan lentur (flexible pavement) Metode Bina Marga 2017 dengan perkerasan lentur (flexible pavement) Metode AASHTO 1993.

Kata Kunci : *Purwoharjo, Perkerasan Lentur, Metode Bina Marga 2017, Metode AASHTO 1993*

I. PENDAHULUAN

1.1 Latar Belakang

Purwoharjo adalah kelurahan di kecamatan Comal, Pemalang, Jawa Tengah, Indonesia. Kelurahan purwoharjo termasuk desa yang paling maju di kecamatan Comal karena di Kelurahan ini terdapat pasar yang cukup berkembang.

Banyak sentral ekonomi dan hasil bumi memerlukan kecepatan distribusi untuk sampai ke konsumen di pasar / pusat perdagangan. Salah satu sarana penunjang yang sangat vital adalah tersedianya sarana transportasi yang baik terutama jalan.

Untuk meningkatkan kualitas jalan perlu dibuat suatu penanganan, meliputi perencanaan yang baik dan optimal sehingga dihasilkan jalan yang memadai sesuai fungsinya. Salah satu Ruas Jalan yang akan saya bahas untuk dilaksanakan perencanaan jalan adalah Jalan Purwoharjo – Gintung.

1.2 Perumusan Masalah

1. Bagaimana merencanakan tebal perkerasan lentur (flexible pavement) Metode Bina Marga 2017 dan tebal perkerasan lentur (flexible pavement) Metode AASHTO 1993 (American Association Of State Highway Transfortation Officials)?
2. Bagaimana cara menghitung RAB (Rencana Anggaran Biaya) perkerasan lentur (flexible pavement) Metode Bina Marga 2017 dan tebal perkerasan lentur (flexible pavement) Metode AASHTO 1993 (American Association Of State Highway Transfortation Officials)?
3. Bagaimana perbandingan RAB (Rencana Anggaran Biaya) perkerasan lentur (flexible pavement) berdasarkan HSPK (Harga Satuan Pokok Kegiatan) 2021 dan RAB (Rencana Anggaran Biaya) perkerasan lentur (flexible pavement) berdasarkan AASTHO 1993?

1.3 Maksud dan Tujuan

Maksud :

1. Menghitung tebal perkerasan lentur (flexible pavement) Metode Bina Marga 2017 dan tebal perkerasan lentur (flexible pavement) Metode AASHTO 1993 (American Association

Of State Highway Transfortation Officials).

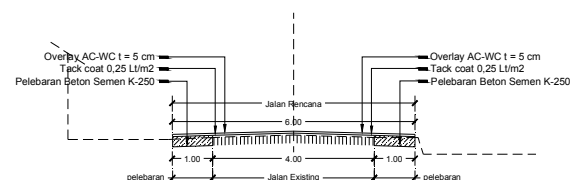
2. Membandingkan RAB (Rencana Anggaran Biaya) perkerasan lentur (flexible pavement) berdasarkan HSPK (Harga Satuan Pokok Kegiatan) 2021 dan RAB (Rencana Anggaran Biaya) perkerasan lentur (flexible pavement) berdasarkan AASTHO 1993.

Tujuan :

1. Menghitung tebal perkerasan lentur (flexible pavement) Metode Bina Marga 2017 dan tebal perkerasan lentur (flexible pavement) Metode AASHTO 1993 (American Association Of State Highway Transfortation Officials).
2. Menghitung RAB (Rencana Anggaran Biaya) perkerasan lentur (flexible pavement) berdasarkan HSPK (Harga Satuan Pokok Kegiatan) 2021 dan RAB (Rencana Anggaran Biaya) perkerasan lentur (flexible pavement) berdasarkan AASTHO 1993.
3. Membandingkan RAB (Rencana Anggaran Biaya) pelaksanaan konstruksi Perkerasan Lentur Metode Bina Marga 2017 dengan Perkerasan Lentur Metode AASTHO 1993 Pada Ruas Jalan Purwoharjo – Gintung STA 0+000 – 2+900.

1.4 Kondisi Eksisting Perencanaan

Kondisi Eksisting Jalan Purwoharjo – Gintung memiliki lebar jalan 6 m yang terbagi menjadi 2 lajur 2 arah dengan lebar lajur 3 m, lebar bahu jalan 1,5 m, dan saluran drainase pasangan batu, akan kami tampilkan pada Gambar 1.



Gambar 1. Kondisi Eksisting Jalan.

II. METODOLOGI

2.1 Lokasi Perencanaan

Data lokasi didapat dari Dinas Pekerjaan Umum dan Penataan Ruang Kabupaten

Pemalang Selaku Pemilik Pekerjaan, berupa Data Gambar kerja STA 0+000 s/d STA 2+900 Jalan Purwoharjo – Gintung Kabupaten Pemalang yang akan ditampilkan pada Gambar 2.



Gambar 2. Peta Jalan Purwoharjo – Gintung.

2.2 Data Lalu Lintas Harian Rata-Rata

Data lalu lintas harian rata – rata merupakan data mengenai jenis kendaraan yang melalui ruas Jalan Purwoharjo – Gintung per harinya. Data Lalu lintas Harian Rata-rata (LHR) yang diambil dari tahun 2017 sampai dengan tahun 2021. Data LHR didapatkan dari Dinas Perhubungan Kabupaten Pemalang, akan ditampilkan pada Tabel 1 berikut ini.

Tabel 1. Volume lalu lintas per tahun dalam smp

No	Uraian	2017	2018	2019	2020	2021
1
2
3
4
5
6
7
8
9
10
11
12
13
14
15
16
17
18
19
20
21
22
23
24
25
26
27
28
29
30
31
32
33
34
35
36
37
38
39
40
41
42
43
44
45
46
47
48
49
50
51
52
53
54
55
56
57
58
59
60
61
62
63
64
65
66
67
68
69
70
71
72
73
74
75
76
77
78
79
80
81
82
83
84
85
86
87
88
89
90
91
92
93
94
95
96
97
98
99
100

Ket. : Dari table diatas, maka dapat disimpulkan bahwa pertumbuhan lalu – lintas rata-rata adalah $6,9\% = 7\%$.

2.3 Data Curah Hujan

Dengan data curah hujan kita dapat menentukan FR (Faktor Regional). Untuk curah hujan Kecamatan Batang Kabupaten Pemalang diperoleh rata – rata 123 mm/tahun, data tersebut di peroleh dari Badan Pusat Statistik Kabupaten Pemalang pada Tabel 2.

Tabel 2. Intensitas Curah Hujan

No	Bulan	Tahun				
		2016	2017	2018	2019	2020
1	Januari	141	492	238	325	623
2	Februari	419	322	922	234	382
3	Maret	178	364	128	251	420
4	April	93	110	130	142	326
5	Mei	187	142	53	110	172
6	Juni	51	30	16	0	6
7	Juli	88	49	0	58	48
8	Agustus	94	4	0	0	0
9	September	362	40	0	0	0
10	Oktober	236	30	0	8	0
11	November	215	243	95	86	61
12	Desember	455	304	198	123	404
Jumlah		2519	3164	1780	1337	2346

No	Bulan	2016	2017	2018	2019	2020
1	Januari	141	492	238	325	623
2	Februari	419	322	922	234	382
3	Maret	178	364	128	251	420
4	April	93	110	130	142	326
5	Mei	187	142	53	110	172
6	Juni	51	30	16	0	6
7	Juli	88	49	0	58	48
8	Agustus	94	4	0	0	0
9	September	362	40	0	0	0
10	Oktober	236	30	0	8	0
11	November	215	243	95	86	61
12	Desember	455	304	198	123	404
Jumlah		2519	3164	1780	1337	2346

Rata – rata curah hujan Kecamatan Comal 2.229 mm/th.

2.4 Data Penyelidikan Tanah

Data CBR pekerjaan Jalan Purwoharjo – Gintung Kabupaten Pemalang adalah data primer yang didapat dari Dinas Pekerjaan Umum dan Penataan Ruang Kabupaten Pemalang dan data sekunder sebagai pendukung data tanah di dapat dari Data tanah didapatkan dari Proyek Jalan Tol Pemalang - Batang Paket 1 yang berlokasi di Kabupaten Pemalang. Dari data primer tersebut didapat nilai CBR rendaman (soaked) minimal 6%.

CBR yang umum digunakan di Indonesia berdasar besaran 6% untuk lapis tanah dasar.

2.5 Pengolahan Data

Data-data yang diperoleh kemudian diolah untuk memperoleh perhitungan teknis secara lengkap meliputi :

1. Perencanaan Kelas Jalan
2. Perencanaan Geometrik Jalan
3. Perencanaan Tebal Perkerasan
4. Perencanaan Drainase
5. Perhitungan Rencana Anggaran Biaya

2.6 Hasil Pengolahan Data

Dari hasil pengolahan data tersebut, didapatkan hasil perencanaan sebagai berikut :

1. Analisa Struktur
2. Rencana Anggaran Biaya
3. Gambar Hasil Perencanaan

III. ANALISIS DAN PERENCANAAN

3.1 Menentukan Lajur

Kapasitas jalan Eksisting 2/2 UD :

diperoleh nilai C :

$$\begin{aligned}
 C &= C_o \times FC_w \times FC_{sp} \times FC_{sf} \times FC_{cs} \\
 &= 2.900 \times 0,87 \times 1 \times 0,95 \times 1 \\
 &= 2.397 \text{ smp/jam} \rightarrow \\
 C &> C_o \text{ 2900 smp/jam}
 \end{aligned}$$

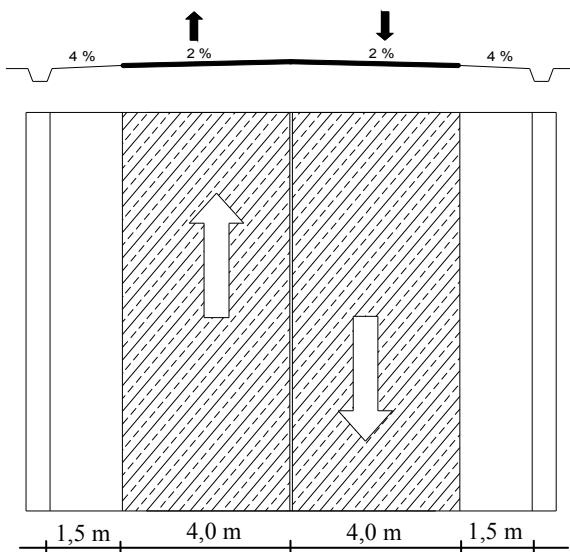
Rentang arus lalu lintas Kapasitas jalan existing $C < C_o$ ($2.397 < 2.900$) maka diperlukan penambahan Faktor Penyesuaian Lebar Jalan (FC_w), karena syarat nilai $C > C_o$.

Maka direncanakan Kapasitas jalan (2/2 UD) lebar lajur 4,00 meter dengan koefisien FC_w (1,14).

Sehingga diperoleh nilai C :

$$\begin{aligned}
 C &= C_o \times FC_w \times FC_{sp} \times FC_{sf} \times FC_{cs} \\
 &= 2.900 \times 1,14 \times 1 \times 0,95 \times 1 \\
 &= 3.141 \text{ smp/jam} \rightarrow \\
 C &> C_o \text{ 2.900 smp/jam}
 \end{aligned}$$

Rentang arus lalu lintas Kapasitas jalan yang direncanakan $C > C_o$ ($3.141 > 2.900$), maka sesuai dengan perencanaan bahwa terdapat penambahan lebar lajur dari 3 m menjadi 4 m atau lebar jalur dari 6 m menjadi 8 m.



Gambar 3. Gambar Lajur Perencanaan.

3.2 Alinyement Horizontal

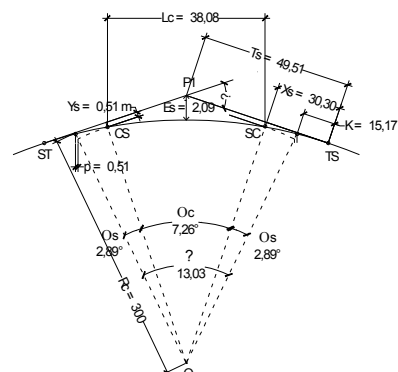
Dari gambar kerja telah ditetapkan dengan skala 1:1000 yang telah ditetapkan daerah yang direncanakan untuk jalan dan setelah dilakukan perhitungan, maka diketahui koordinat untuk

titik awal pekerjaan atau ditetapkan STA 0+000 yang diasumsikan koordinat titik A= (X=000,00 ; Y=000,00). Titik P1 berada pada STA 2+260 dengan koordinat titik P1= (X=280,00 ; Y=2280,00). Titik B diambil sebagai titik akhir (sembarang) yang berada pada akhir perencanaan pekerjaan terdapat pada STA 2+900 dengan titik koordinat B= (X=295,00 ; Y=2900,00).

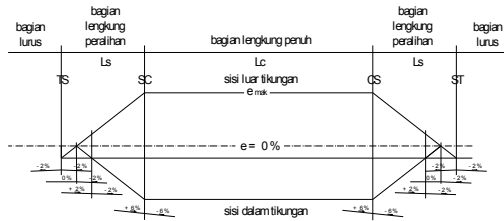
1. Titik A diasumsikan sebagai Titik Awal yaitu STA 00+ 000,
2. Titik P2 merupakan tikungan yang direncanakan Spiral Circle Spiral (SCS),
3. Titik B adalah titik akhir yang ditinjau terletak pada sumbu jalan rencana,
4. Jalan yang direncanakan berupa jalan Kolektor pada daerah datar.

Dari perhitungan alinyement horizontal didapatkan hasil perhitungan :

No. P1	P1 S-C-S
P1. STA	2+260
$\Delta P1$	49,12°
Rc (Rd)	89,68 m
e_{max}	6 %
e_{tid}	2 %
e_n	3,05 %
Ls	30,31 m
Lc	30,08 m
θ_c	7,269°
p	0,13 m
k	15,17 m
Ts	49,51 m
Es	2,09 m



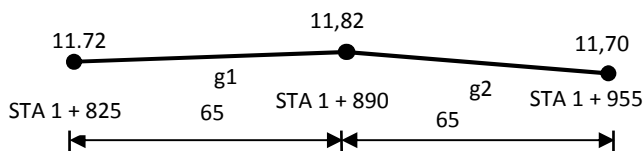
Gambar 4. Komponen Spiral Circle Spiral (SCS).



Gambar 4. Komponen Spiral Circle Spiral (SCS).

3.3 Alinyement Vertikal

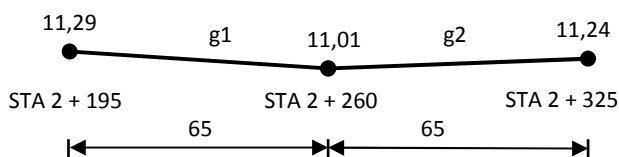
1. Perencanaan alinyement vertical titik PV1 (Cembung)



Hasil perhitungan alinyement vertikal cembung PV1 didapatkan sebagai berikut :

PVI ₁			
Cembung 1			
Sta	1+825	1+890	1+955
Elevasi	11,729	11,821	11,708
L	65		65
g1		-0,142	%
g2		0,174	%
A		0,315	%
Vr		50,0	km/jam
Ss		65,0	meter
Sp		345,0	meter
Ss < Lv	2,025	Tidak Memenuhi	meter
Ss > Lv	-1956,3	Memenuhi	meter
Sp < Lv	43,447	Tidak Memenuhi	meter
Sp > Lv	-2049,5	Memenuhi	meter
Syarat Kenyamanan (Lmin)		2,026	meter
syarat keluasan bentuk (Lv)		30,0	meter
Syarat drainase (Lv)		18,923	meter
Landai peralihan (Ev)		0,011	meter

2. Perencanaan alinyement vertical titik PV2 (Cekung)



Hasil perhitungan alinyement vertikal cekung PV2 didapatkan sebagai berikut :

PVI ₂			
Cekung 1			
Sta	2+195	2+260	2+325
Elevasi	11,296	11,016	11,241
L	65		65
g1		0,430	%
g2		-0,346	%
A		0,084	%
Vr		50,0	km/jam
Ss		65,0	meter
Sp		345,0	meter
Ss < Lv	1,028	Tidak Memenuhi	meter
Ss > Lv	-3977	Memenuhi	meter
Sp < Lv	11,657	Tidak Memenuhi	meter
Sp > Lv	-9521	Memenuhi	meter
Syarat Kenyamanan (Lmin)		0,543	meter
syarat keluasan bentuk (Lv)		30,0	meter
Syarat drainase (Lv)		5,076	meter
Landai peralihan (Ev)		0,0032	meter

3.4 Perencanaan Tebal Perkerasan Lentuk Metode Bina Marga 2017

1. Kondisi Lalu Lintas

Data lalu lintas pada ruas jalan Purwoharjo – Gintung Kec. Comal Kabupaten Pemalang adalah data primer yang didapat dari Dinas Dinas Pekerjaan Umum dan Penataan Ruang Kabupaten Pemalang. Adapun data lalu lintas ruas Jalan Purwoharjo – Gintung Kec. Comal Kabupaten Pemalang.

Didapatkan data sebagai berikut :

Janis jalan: Kolektor Sekunder Kelas II
Umur rencana: 20 tahun

Pertumbuhan lalu lintas (i) : 7%

Distribusi kendaraan: 2 lajur 2 arah (UD)

2. Analisis Lalu Lintas

Faktor pertumbuhan lalu lintas dinyatakan dalam persen per tahun (%/tahun). Dengan menggunakan rumus dibawah ini didapatkan presentasi pertumbuhan lalu lintas pada umur 20 tahun sebesar 40,99 %.

Dihitung dengan rumus :

$$R = \frac{(1+i)^{UR}-1}{i}$$

$$R = \frac{(1+0,07)^{20}-1}{0,07}$$

$$R = 40,99 \%$$

Rencana jumlah kendaraan dalam periode 20 tahun berdasarkan beban sumbu standart kumulatif atau Cumulative Equivalent Single Axle Load (CESA) merupakan jumlah kumulatif beban sumbu lalu lintas desain pada lajur desain selama umur rencana, yang ditentukan dengan rumus seperti dibawah ini dan disajikan dalam Tabel 3 :

Rumus :

$$ESA_4 = LHR \times DD \times DL \times VDF_4$$

$$CESA_4 = ESA_4 \times 365 \times R$$

$$CESA_5 = ESA_4 \times Tm$$

Dimana :

LHR = Lalu lintas harian rata-rata kendaraan

DD = Faktor Distribusi Arah

DL = Faktor Distribusi Jalur

VDF =Faktor Ekvivalen Beban (Vehicle Damage Factor) tiap jenis kendaraan niaga

Tabel 3. Hasil perhitungan nilai ESA

No	Jenis Kendaraan	LHR	DD	DL	VDF4	VDF5	ESA4	ESA5
1	Sepeda Motor	3.134	0,5	1	0,0	0,0	0,0	0,0
2	Mobil Penumpang	1.102	0,5	1	0,0	0,0	0,0	0,0
3	Angkutan Umum, Taksi, Minibus	481	0,5	1	0,0	0,0	0,0	0,0
4	Elf/ Bus Kecil	153	0,5	1	0,3	0,2	22,9	15,3
5	Bus Besar	41	0,5	1	1,0	1,0	20,5	20,5
6	Truk 2 As	155	0,5	1	7,3	11,2	565,7	868
7	Truk 3 As	102	0,5	1	28,9	62,2	1.473,9	3.172,2
	Jumlah	5.168			37,5	74,6	2.083	4.076

$$CESA_4 = ESA_4 \times 365 \times R$$

$$CESA_4 = 2.083 \times 365 \times 40,99$$

$$= 31.164.492,1 \text{ ESAL}$$

$$CESA_5 = ESA_5 \times 365 \times R$$

$$CESA_5 = 4.076 \times 365 \times 40,99$$

$$= 60.982.462,6 \text{ ESAL}$$

$$CESA_5 = CESA_4 \times 2$$

$$= 31.164.492,1 \times 2$$

$$= 62.328.984,2 \text{ ESAL}$$

3. Perhitungan Tebal Lapis Perkerasan
Perhitungan tebal perkerasan untuk perkerasan lentur dihitung berdasarkan nilai CESAL umur rencana kemudian tebal struktur perkerasan menggunakan bagan Desain 3 pada Bina Marga 2017 yang disajikan pada Tabel 4.17. Solusi perkerasan ini dipilih berdasarkan pada pembebanan dan pertimbangan biaya terkecil.

Pemilihan jenis perkerasan dilihat dari nilai ESA 20 tahun (juta) yang disajikan pada Tabel 4.16. Sehingga didapatkan jenis perkerasan yang dipilih untuk nilai ESA 20 tahun sebesar 31.164.492,1 ESAL adalah dengan struktur perkerasan AC-WC modifikasi atau SMA modifikasi dengan CTB (pangkat 5) dan dengan menggunakan Desain 3.

Tebal lapis perkerasan lentur diperoleh dari nilai CESA5 sebesar 62.328.984,2 ESAL. Berikut adalah tebal masing-masing lapis perkerasan yang dapat disajikan pada Tabel 4.17 sesuai dengan Bagan Desain 3 dari Bina Marga 2017 dan disajikan dalam Tabel 4.

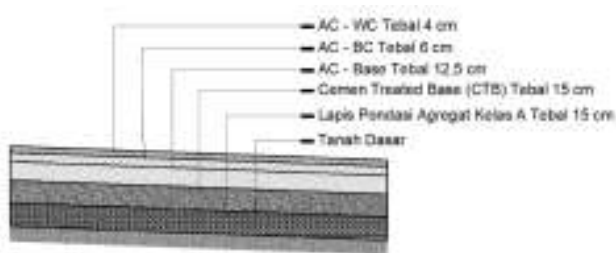
	F1 ²	F2	F3	F4	F5
Untuk lalu lintas dibawah 10 juta ESAS lihat bagan desain 3A - 3B dan 3C	Lihat Bagan Desain 4 untuk alternatif perkerasan kaku ³				
Repetisi beban sumbu kumulatif 20 tahun pada lajur rencana (10 ⁶ ESA5)	> 10 - 30	> 30 - 50	> 50 - 100	> 100 - 200	> 200 - 500
Jenis permukaan berpengikat	AC	AC			
Jenis lapis Fondasi	Cement Treated Base (CTB)				
AC WC	40	40	40	50	50
AC BC ⁴	60	60	60	60	60
AC BC atau AC Base	75	100	125	160	220
CTB ³	150	150	150	150	150
Fondasi Agregat Kelas A	150	150	150	150	150

Tabel 4. Chart desain lapis perkerasan lentur

Dari tabel di atas maka didapatkan tebal lapis perkerasan lentur yang disajikan pada berikut :

AC-WC	= 40 mm
AC-BC	= 60 mm
AC Base	= 125 mm
CTB	= 150 mm
LPA kelas A	= 150 mm

Jadi, susunan perkerasan lentur metode Bina Marga 2017 pada proyek Jalan Purwoharjo – Gintung Kec. Comal Kabupaten Pemalang STA 0+000 - STA 2+900 adalah pada Gambar 6 sebagai berikut :



Gambar 6. Susunan Perkerasan Lentur.

3.5 Perencanaan Tebal Perkerasan Lentur Metode AASHTO 1993

1. Jumlah Lajur dan Koefisien Distribusi Kendaraan (C)

Kendaraan Ringan $C = 0,3 < 5$ Ton
 Kendaraan Berat $C = 0,45 > 5$ Ton

2. Angka Ekuivalen Beban Sumbu Kendaraan (E)
 Lintas Ekuivalen Permulaan (LEP)
 Hasil perhitungan Lintas Ekuivalen Akhir adalah 183,83.

Lintas Ekuivalen Akhir (LEP)
 Hasil perhitungan Lintas Ekuivalen Akhir adalah 272,76.

Perhitungan Lintas Ekuivalen Tengah (LET)

$$\begin{aligned} \text{LET} &= \frac{\sum \text{LEP} + \sum \text{LEA}}{2} \\ &= \frac{183,83 + 272,76}{2} \\ &= 228,29 \sim 228 \text{ kendaraan} \end{aligned}$$

Perhitungan Lintas Ekuivalen Rencana (LER)

$$\begin{aligned} \text{LET} &= \text{LET} \times (20/10) \\ &= 228 \times (20/10) \\ &= 456 \text{ kendaraan} \end{aligned}$$

3. Data California Bearing Ratio (CBR)
 Berdasarkan data CBR dari Dinas Pekerjaan Umum dan Penataan Ruang Kabupaten Pemalang didapat nilai $\text{CBR} = 4,5 \%$ dan Korelasi CBR angka 4 didapat angka DDT 4,3.

4. Faktor Regional (FR)
 Presentase kendaraan yang melintas adalah 8,33% sehingga didapat dari tabel penentuan nilai FR di pilih $\text{FR} = 1,0$.

5. Menentukan Indeks Permukaan (IP)
 Indeks permukaan pada akhir umur rencana (IP) dengan nilai $\text{LER} = 100-1000$ dengan klasifikasi jalan kolektor maka $\text{IPT} = 2,0$.

6. Indeks Permukaan Awal Umur Rencana (IP_0)
 Berdasarkan tabel dan pertimbangan, dipilih jenis permukaan LASTON Maka $\text{IP}_0 = 3,9-3,5$ Sehingga dipakai nomogram No.02.

7. Perhitungan Tebal Perkerasan
 Untuk $\text{ITP} = 13,0$ dan berdasarkan tabel tebal minimum lapis permukaan 10 cm (diambil 3 lapis = 4, 5, 6 = 15 Cm).

D1 dan LPA minimum dan diambil 25,0 Cm
 D2 dan LPB minimum dan diambil 40,0 Cm

$$\begin{aligned} \text{ITP} &= a_1 \times D1 + a_2 \times D2 + a_3 \times D3 \\ 12,5 &= 0,40 \times 15 + 0,135 \times 25 + 0,13 \times D3 \\ &= (6 + 3,375) + 0,13 \times D3 \\ &= 9,375 + 0,13 \times D3 \\ &= \frac{12,5 - 9,375}{0,13} \\ &= 24,04 \sim 25 \text{ Cm} \end{aligned}$$

$$\begin{aligned} \overline{\text{ITP}} &= 0,40 \times 15 + 0,135 \times D2 + 0,13 \times 24 \\ 13,0 &= 6 + 0,135 \times D2 + 3,12 \\ &= \frac{(13,0 - 9,12)}{0,135} \\ &= 28,74 \sim 30 \text{ Cm} \end{aligned}$$

$$\overline{\text{ITP}} = 0,40 \times D1 + 0,135 \times 29 + 0,13 \times 24$$

$$\begin{aligned}
 13,0 &= 0,40.D1 + 3,915 + 3,12 \\
 &= \underline{(13,0 - 7,035)} \\
 &0,40 \\
 &= 14,91 \sim 15 \text{ Cm (lapis asphalt/flexible)}
 \end{aligned}$$

Maka umur rencana 20 tahun untuk perkerasan lentur/flexible dalam formasi per lapis adalah sbb :

Lapis permukaan :

AC-WC	= 4 Cm = 0,04 m
AC-BC	= 5 Cm = 0,05 m
AC-Base	= 6 Cm = 0,06 m

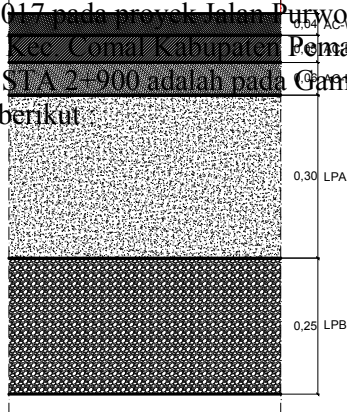
Lapis base course :

Agg.Kelas A/LPA	= 30 cm = 0,30 m
-----------------	------------------

Lapis sub base course :

Agg.Kelas B/LPB	= 25 cm = 0,25 m
-----------------	------------------

Jadi, susunan perkerasan lentur metode Bina Marga 2017 pada proyek Jalan Purwoharjo – Gintung Kecamatan Comal Kabupaten Pemalang STA 0+000 - STA 2+900 adalah pada Gambar 6 sebagai berikut



Gambar 7. Susunan Perkerasan Lentur.

IV. RENCANA ANGGARAN BIAYA

4.1 Rencana Anggaran Biaya

Dari hasil perhitungan tebal perkerasan jalan didapatkan perhitungan rencana anggaran biaya untuk perkerasan lentur yaitu:

Metode Bina Marga 2017 :
Rp. 25.515.694.717,00

Metode AASHTO 1993 :
Rp. 25.322.352.401,00.

V. KESIMPULAN DAN SARAN

6.1 Kesimpulan

1. Dari hasil perhitungan yang telah dilakukan pada Ruas Jalan Purwoharjo – Gintung Kecamatan Comal Kabupaten STA 0+000 – STA 2+900, ternyata perhitungan tebal perkerasan memiliki perbedaan dari segi ketebalan dan juga dari segi bahan untuk perkerasan.
2. Dari hasil perhitungan tebal perkerasan lentur metode Bina Marga 2017 didapatkan : AC-WC 4 cm, AC-BC 6 cm, AC-Base 12,5 cm, CTB 15 cm dan Lapis Pondasi Agregat Kelas A 15 cm.
3. Dari hasil perhitungan tebal perkerasan lentur metode AASHTO 1993 didapatkan : AC-WC 4 cm, AC-BC 5 cm, AC-Base 6 cm, Lapis Pondasi Agregat Kelas A 30 cm dan Lapis Pondasi Agregat Kelas B 25 cm.
4. Dari segi biaya untuk perkerasan lentur metode Bina Marga 2017 adalah Rp. 25.515.694.717,00 dan untuk Metode AASHTO 1993 adalah Rp. 25.322.352.401,00.
5. Dari segi rencana anggaran biaya, lapis perkerasan yang cocok digunakan adalah perkerasan lentur metode AASHTO 1993 dimana rencana anggaran biaya lebih murah dan efisien dibandingkan dengan menggunakan perkerasan lentur metode Bina Marga 2017.

6.2 Saran

1. Perbandingan Rencana Anggaran Biaya Pelaksanaan Konstruksi Perkerasan Lentur Metode Bina Marga 2017 dengan Perkerasan Lentur Metode AASTHO 1993 Pada Ruas Jalan Purwoharjo – Gintung Kabupaten Pemalang STA 0+000 – STA 2+900 diharapkan mampu memberikan gambaran yang jelas, rencana anggaran biaya perkerasan jalan metode apa yang paling cocok, efisien, dan murah dengan umur rencana yang sama pada pembangunan Ruas Jalan Purwoharjo – Gintung.
2. Dalam merencanakan tebal perkerasan dan rencana anggaran biaya sebaiknya menggunakan lebih

dari satu metode agar dapat
membandingkan hasil
perhitungannya.

DAFTAR PUSTAKA

- Aashto, 1993. *“Perkerasan Jalan Perkerasan Lentur (Flexible Pavemnet), Perencanaan Metode AASHTO 1993”*- Ari Suryawan. Penerbit Beta Offset
- Direktorat Jenderal Bina Marga, 1997, *“Tata Cara Perencanaan Geometrik Jalan Antar Kota”*. Penerbit Direktorat Jenderal Bina Marga : Jakarta
- (MKJI) *“Sweroad bekerja sama dengan PT. Bina Karya (Persero)”*. Jakarta
- Dinas Pekerjaan Umum, 1976, *“Peraturan Perencanaan Geometrik Jalan Raya”*, Badan Penerbit Pekerjaan Umum : Jakarta
- Dinas Pekerjaan Umum, 1987, *“Petunjuk Perencanaan Tebal Perkerasan Lentur Jalan Raya Dengan Metode Analisa”*, Yayasan Badan Penerbit Pekerjaan Umum : Jakarta
- Herdarsih, Shirley L, 2000, *“Penuntun Praktis Perencanaan Teknik Jalan Raya”*, Politeknik Negeri Bandung : Bandung
- Direktorat Jenderal Bina Marga Pembinaan Jalan Kota, 1990, *“Petunjuk Desain Drainase Permukaan Jalan No.008/T/BNKT/1990”*, Jakarta
- Direktorat Jenderal Bina Marga, 2004, *“Standar Nasional Indonesia Geometri Jalan Perkotaan No. RSNI T-14-2004”*

PERBANDINGAN
PERENCANAAN TEBAL
PERKERASAN LENTUR
(FLEXIBLE PAVEMENT) METODE
BINA MARGA 2017 DENGAN
PERKERASAN LENTUR
(FLEXIBLE PAVEMENT) METODE
AASHTO 1993 PADA RUAS

Submission date: 22-May-2024 02:33PM (UTC+0700)

Submission ID: 2383481939

File name: 24006607-1-PB.pdf (506.84K)

Word count: 3495

Character count: 17390

JALAN PRUWOHARJO -
GINTUNG (STA 0+

by Kemmala Dewi

PERBANDINGAN PERENCANAAN TEBAL PERKERASAN LENTUR
(FLEXIBLE PAVEMENT) METODE BINA MARGA 2017 DENGAN
PERKERASAN LENTUR (FLEXIBLE PAVEMENT) METODE AASHTO
1993 PADA RUAS JALAN PRUWOHARJO – GINTUNG (STA 0+000 –
STA 2+900) KABUPATEN PEMALANG

Ir. Kemmla Dewi, M.T

Ir. Aris Krisdiyanto, MT

Muhammad Ghufron Faza

Program Studi Teknik Sipil Fakultas Teknik
Universitas 17 Agustus 1945 Semarang

ABSTRAK

Purwoharjo adalah kelurahan di kecamatan Comal, Pemalang, Jawa Tengah, Indonesia. Kelurahan Purwoharjo termasuk desa yang paling maju di Kecamatan Comal karena di Kelurahan ini terdapat pasar yang cukup berkembang, demikian pula kantor Kecamatan Comal pun terletak di Kelurahan Purwoharjo. Bukan hanya itu saja Purwoharjo juga merupakan pusat segala perekonomian di daerah Comal, apalagi saat ini pemerintah daerah juga mulai mengembangkan daerah ini, mulai dari memperlebar jalan-jalan, juga pembangunan yang terus menerus mulai dari sekolah sampai pertokoan, letaknya yang strategis di pinggir pantura dan dari pusat kota pekalongan dapat dicapai cuma 30 menit saja,

Kabupaten Pemalang sebagai salah satu kabupaten di Jawa Tengah telah berbenah dalam upayanya meningkatkan taraf kehidupan masyarakat yang lebih baik. Banyak sentral ekonomi dan hasil bumi memerlukan kecepatan distribusi untuk sampai ke konsumen di pasar / pusat perdagangan. Hal ini akan mempengaruhi kualitas produksi. Salah satu sarana penunjang yang sangat vital adalah tersedianya sarana transportasi yang baik terutama jalan.

Untuk meningkatkan kualitas jalan perlu dibuat suatu penanganan, meliputi perencanaan yang baik dan optimal sehingga dihasilkan jalan yang memadai sesuai fungsinya. Salah satu Ruas Jalan yang akan saya bahas untuk dilaksanakan perencanaan jalan adalah Jalan Purwoharjo – Gintung. Terdorong oleh uraian tersebut, didapatkan hasil perencanaan perbandingan perkerasan lentur (flexible pavement) Metode Bina Marga 2017 dengan perkerasan lentur (flexible pavement) Metode AASHTO 1993.

Kata Kunci : Purwoharjo, Perkerasan Lentur, Metode Bina Marga 2017, Metode AASHTO 1993

I. PENDAHULUAN

1.1 Latar Belakang

Purwoharjo adalah kelurahan di kecamatan Comal, Pemalang, Jawa Tengah, Indonesia. Kelurahan purwoharjo termasuk desa yang paling maju di kecamatan Comal karena di Kelurahan ini terdapat pasar yang cukup berkembang.

Banyak sentral ekonomi dan hasil bumi memerlukan kecepatan distribusi untuk sampai ke konsumen di pasar / pusat perdagangan. Salah satu sarana penunjang yang sangat vital adalah tersedianya sarana transportasi yang baik terutama jalan.

Untuk meningkatkan kualitas jalan perlu dibuat suatu penanganan, meliputi perencanaan yang baik dan optimal sehingga dihasilkan jalan yang memadai sesuai fungsinya. Salah satu Ruas Jalan yang akan saya bahas untuk dilaksanakan perencanaan jalan adalah Jalan Purwoharjo – Gintung.

1.2 Perumusan Masalah

1. Bagaimana merencanakan tebal perkerasan lentur (flexible pavement) Metode Bina Marga 2017 dan tebal perkerasan lentur (flexible pavement) Metode AASHTO 1993 (American Association Of State Highway Transfortation Officials)?
2. Bagaimana cara menghitung RAB (Rencana Anggaran Biaya) perkerasan lentur (flexible pavement) Metode Bina Marga 2017 dan tebal perkerasan lentur (flexible pavement) Metode AASHTO 1993 (American Association Of State Highway Transfortation Officials)?
3. Bagaimana perbandingan RAB (Rencana Anggaran Biaya) perkerasan lentur (flexible pavement) berdasarkan HSPK (Harga Satuan Pokok Kegiatan) 2021 dan RAB (Rencana Anggaran Biaya) perkerasan lentur (flexible pavement) berdasarkan AASTHO 1993?

1.3 Maksud dan Tujuan

Maksud :

1. Menghitung tebal perkerasan lentur (flexible pavement) Metode Bina Marga 2017 dan tebal perkerasan lentur (flexible pavement) Metode AASHTO 1993 (American Association

Of State Highway Transfortation Officials).

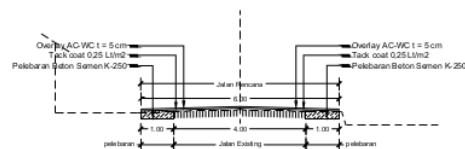
2. Membandingkan RAB (Rencana Anggaran Biaya) perkerasan lentur (flexible pavement) berdasarkan HSPK (Harga Satuan Pokok Kegiatan) 2021 dan RAB (Rencana Anggaran Biaya) perkerasan lentur (flexible pavement) berdasarkan AASTHO 1993.

Tujuan :

1. Menghitung tebal perkerasan lentur (flexible pavement) Metode Bina Marga 2017 dan tebal perkerasan lentur (flexible pavement) Metode AASHTO 1993 (American Association Of State Highway Transfortation Officials).
2. Menghitung RAB (Rencana Anggaran Biaya) perkerasan lentur (flexible pavement) berdasarkan HSPK (Harga Satuan Pokok Kegiatan) 2021 dan RAB (Rencana Anggaran Biaya) perkerasan lentur (flexible pavement) berdasarkan AASTHO 1993.
3. Membandingkan RAB (Rencana Anggaran Biaya) pelaksanaan konstruksi Perkerasan Lentur Metode Bina Marga 2017 dengan Perkerasan Lentur Metode AASTHO 1993 Pada Ruas Jalan Purwoharjo – Gintung STA 0+000 – 2+900.

1.4 Kondisi Eksisting Perencanaan

Kondisi Eksisting Jalan Purwoharjo – Gintung memiliki lebar jalan 6 m yang terbagi menjadi 2 lajur 2 arah dengan lebar lajur 3 m, lebar bahu jalan 1,5 m, dan saluran drainase pasangan batu, akan kami tampilkan pada Gambar 1.



Gambar 1. Kondisi Eksisting Jalan.

II. METODOLOGI

2.1 Lokasi Perencanaan

Data lokasi didapat dari Dinas Pekerjaan Umum dan Penataan Ruang Kabupaten

Pemalang Selaku 38 milik Pekerjaan, berupa Data Gambar kerja STA 0+000 s/d STA 2+900 Jalan Purwoharjo – Gintung Kabupaten Pemalang yang akan ditampilkan pada Gambar 2.



Gambar 2. Peta Jalan Purwoharjo – Gintung.

2.2 Data Lalu Lintas Harian Rata-Rata

Data lalu lintas harian rata – rata merupakan data mengenai jenis kendaraan yang melalui ruas Jal 29 Purwoharjo – Gintung per harinya. Data Lalu lintas Harian Rata-rata (LHR) yang diambil dari tahun 2017 sampai dengan tahun 2021. Data LHR didapatkan dari Dinas Perhu 33 Kabupaten Pemalang, akan ditampilkan pada Tabel 1 berikut ini.

Tabel 1. Volume lalu lintas per tahun dalam smp

No	Jenis Kendaraan	2017	2018	2019	2020	2021
1	Mobil Ringan	150	160	170	180	190
2	Angkot dan Bus	20	25	30	35	40
3	Motor	300	320	340	360	380
4	Truk	10	12	14	16	18
5	Truk Besar	5	6	7	8	9
6	Lain-lain	10	12	14	16	18
7	Jumlah	405	435	465	495	525

Ket. : Dari table diatas, maka dapat disimpulkan bahwa pertumbuhan lalu – lintas rata-rata adalah $6,9\% = 7\%$.

2.3 Data Curah Hujan

Dengan data curah hujan kita dapat menentukan FR (Faktor Regional). Untuk curah hujan Kecamatan Batang Kabupaten Pemalang diperoleh rata – rata 123 mm/tahun, data tersebut di peroleh dari Badan Pusat Statistik Kabupaten Pemalang pada Tabel 2.

Tabel 2. Intensitas Curah Hujan

23 No	Bulan	Tahun				
		2016	2017	2018	2019	2020
	Januari	141	492	238	325	623
	Februari	419	322	922	234	382
	Maret	178	364	128	251	420
	April	93	110	130	142	326
	Mei	187	142	53	110	172
	Juni	51	30	16	0	6
	Juli	88	49	0	58	48
	Agustus	94	4	0	0	0
	September	362	40	0	0	0
	Oktober	236	30	0	8	0
	November	215	243	95	86	61
	Desember	455	304	198	123	404
	Jumlah	2519	3164	1780	1337	2346

1	Januari	141	492	238	325	623
2	Februari	419	322	922	234	382
3	Maret	178	364	128	251	420
4	April	93	110	130	142	326
5	Mei	187	142	53	110	172
6	Juni	51	30	16	0	6
7	Juli	88	49	0	58	48
8	Agustus	94	4	0	0	0
9	September	362	40	0	0	0
10	Oktober	236	30	0	8	0
11	November	215	243	95	86	61
12	Desember	455	304	198	123	404
Jumlah		2519	3164	1780	1337	2346

Rata – rata curah hujan Kecamatan Comal 2.229 mm/th.

2.4 Data Penyelidikan Tanah

Data CBR pekerjaan Jalan P 20 voharjo – Gintung Kabupaten Pemalang adalah data primer yang didapat dari Dinas Pekerjaan Umum dan Penataan Ruang Kabupaten Pemalang dan data sekunder sebagai pendukung data tanah di dapat dari Data tanah didapatkan dari Proyek Jalan Tol Pemalang - Batang Paket 1 yang berlokasi di Kabupaten Pemalang. Dari data primer tersebut di 42 at nilai CBR rendaman (soaked) minimal 6%.

CBR yang umum digunakan di Indonesia berdasar besaran 6% untuk lapis tanah dasar.

2.5 Pengolahan Data

Data-data yang diperoleh kemudian diolah untuk memperoleh perhitungan teknis secara lengkap meliputi :

- 28 Perencanaan Kelas Jalan
- Perencanaan Geometrik Jalan
- Perencanaan Tebal Perkerasan
- Perencanaan Drainase
- Perhitungan Rencana Anggaran Biaya

2.6 Hasil Pengolahan Data

Dari hasil pengolahan data tersebut, didapatkan hasil perencanaan sebagai berikut :

- Analisa Struktur
- Rencana Anggaran Biaya
- Gambar Hasil Perencanaan

III. ANALISIS DAN PERENCANAAN

3.1 Menentukan Lajur

Kapasitas jalan Eksisting 2/2 UD :

diperoleh nilai C :

$$\begin{aligned}
 C &= C_o \times FC_w \times FC_{sp} \times FC_{sf} \times FC_{cs} \\
 &= 2.900 \times 0,87 \times 1 \times 0,95 \times 1 \\
 &= 2.397 \text{ smp/jam} \rightarrow \\
 C &> C_o \text{ 2900 smp/jam}
 \end{aligned}$$

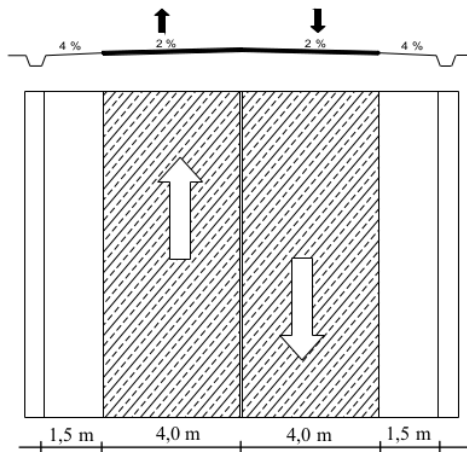
Rentang arus lalu lintas Kapasitas jalan existing $C < C_o$ ($2.397 < 2.900$) maka diperlukan penambahan Faktor Penyesuaian Lebar Jalan (FC_w), karena syarat nilai $C > C_o$.

Maka direncanakan Kapasitas jalan ($2/2$ UD) lebar lajur 4,00 meter dengan koefisien FC_w (1,14).

sehingga diperoleh nilai C :

$$\begin{aligned}
 C &= C_o \times FC_w \times FC_{sp} \times FC_{sf} \times FC_{cs} \\
 &= 2.900 \times 1,14 \times 1 \times 0,95 \times 1 \\
 &= 3.141 \text{ smp/jam} \rightarrow \\
 C &> C_o \text{ 2.900 smp/jam}
 \end{aligned}$$

Rentang arus lalu lintas Kapasitas jalan yang direncanakan $C > C_o$ ($3.141 > 2.900$), maka sesuai dengan perencanaan bahwa terdapat penambahan lebar lajur dari 3 m menjadi 4 m atau lebar jalur dari 6 m menjadi 8 m.



Gambar 3. Gambar Lajur Perencanaan.

3.2 Alinyement Horisontal

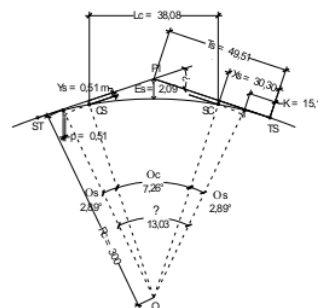
Dari gambar kerja telah ditetapkan dengan skala 1:1000 yang telah ditetapkan daerah yang direncanakan untuk jalan dan setelah dilakukan perhitungan, maka diketahui koordinat untuk

titik awal pekerjaan atau ditetapkan STA 0+000 yang diasumsikan koordinat titik A= (X=000,00 ; Y=000,00). Titik P1 berada pada STA 2+260 dengan koordinat titik P1= (X=280,00 ; Y=2280,00). Titik B diambil sebagai titik akhir (sembarang) yang berada pada akhir perencanaan pekerjaan terdapat pada STA 2+900 dengan titik koordinat B= (X=295,00 ; Y=2900,00).

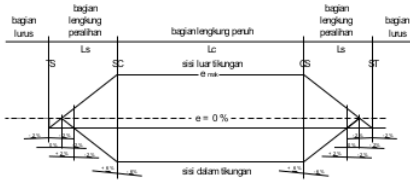
1. Titik A diasumsikan sebagai Titik Awal yaitu STA 00+ 000,
2. Titik P2 merupakan tikungan yang direncanakan Spiral Circle Spiral (SCS),
3. Titik B adalah titik akhir yang ditinjau terletak pada sumbu jalan rencana,
4. Jalan yang direncanakan berupa jalan Kolektor pada daerah datar.

Dari perhitungan alinyement horizontal didapatkan hasil perhitungan :

No. P1	P1 S-C-S
P1. STA	2+260
$\Delta P1$	49,12°
Rc (Rd)	89,68 m
e_{max}	6 %
e_{tjl}	2 %
e_n	3,05 %
Ls	30,31 m
Lc	30,08 m
θ_c	7,269°
p	0,13 m
k	15,17 m
Ts	49,51 m
Es	2,09 m



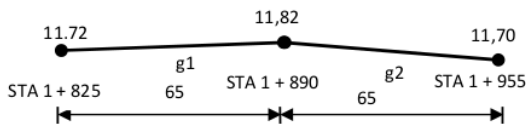
Gambar 4. Komponen Spiral Circle Spiral (SCS).



Gambar 4. Komponen Spiral Circle Spiral (SCS).

3.3 Alinyemen Vertikal

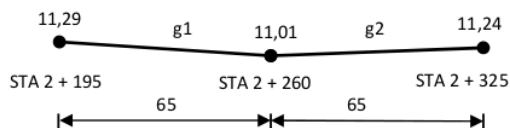
1. Perencanaan alinyemen vertikal titik PV1 (Cembung)



Hasil perhitungan alinyemen vertikal cembung PV1 didapatkan sebagai berikut :

PVI ₁			
Cembung 1			
Sta	1+825	1+890	1+955
Elevasi	11,729	11,821	11,708
L	65		65
g1	-0,142		%
g2	0,174		%
A	0,315		%
Vr	50,0		km/jam
Ss	65,0		meter
Sp	345,0		meter
Ss < Lv	2,025	Tidak Memenuhi	meter
Ss > Lv	-1956,3	Memenuhi	meter
Sp < Lv	43,447	Tidak Memenuhi	meter
Sp > Lv	-2049,5	Memenuhi	meter
Syarat Kenyamanan (Lmin)	2,026		meter
syarat keluasaan bentuk (Lv)	30,0		meter
Syarat drainase (Lv)	18,923		meter
Landai peralihan (Ev)	0,011		meter

2. Perencanaan alinyemen vertikal titik PV2 (Cekung)



Hasil perhitungan alinyemen vertikal cekung PV2 didapatkan sebagai berikut :

PVI ₂			
Cekung 1			
Sta	2+195	2+260	2+325
Elevasi	11,296	11,016	11,241
L	65		65
g1	0,430		%
g2	-0,346		%
A	0,084		%
Vr	50,0		km/jam
Ss	65,0		meter
Sp	345,0		meter
Ss < Lv	1,028	Tidak Memenuhi	meter
Ss > Lv	-3977	Memenuhi	meter
Sp < Lv	11,657	Tidak Memenuhi	meter
Sp > Lv	-9521	Memenuhi	meter
Syarat Kenyamanan (Lmin)	0,543		meter
syarat keluasaan bentuk (Lv)	30,0		meter
Syarat drainase (Lv)	5,076		meter
Landai peralihan (Ev)	0,0032		meter

3.4 Perencanaan Tebal Perkerasan Lentuk Metode Bina Marga 2017

1. Kondisi Lalu Lintas

Data lalu lintas pada ruas jalan Purwoharjo – Gintung Kec. Comal Kabupaten Pemalang adalah data primer yang didapat dari Dinas Pekerjaan Umum dan Penataan Ruang Kabupaten Pemalang. Adapun data lalu lintas ruas Jalan Purwoharjo – Gintung Kec. Comal Kabupaten Pemalang.

Didapatkan data sebagai berikut :

Janis jalan: Kolektor Sekunder Kelas II
 Umur rencana: 20 tahun
 Pertumbuhan lalu lintas (i) : 7%
 Distribusi kendaraan: 2 lajur 2 arah (UD)

2. Analisis Lalu Lintas

Faktor pertumbuhan lalu lintas dinyatakan dalam persen per tahun (%/tahun). Dengan menggunakan rumus dibawah ini didapatkan presentasi pertumbuhan lalu lintas pada umur 20 tahun sebesar 40,99 %.

Dihitung dengan rumus :

$$R = \frac{(1+i)^{UR}-1}{i}$$

$$R = \frac{(1+0,07)^{20}-1}{0,07}$$

$$R = 40,99 \%$$

Rencana jumlah kendaraan dalam periode 20 tahun berdasarkan beban sumbu standart kumulatif atau Cumulative Equivalent Single Axle Load (CESA) merupakan jumlah kumulatif beban sumbu lalu lintas desain pada lajur desain selama umur rencana, yang ditentukan dengan rumus seperti dibawah ini dan disajikan dalam Tabel 3 :

Rumus :
 $ESA_4 = LHRT \times DD \times DL \times VDF_4$
 $CESA_4 = ESA_4 \times 365 \times R$
 $CESA_5 = CESA_4 \times Tm$

39 mana :
LHR = Lalu lintas harian rata-rata kendaraan
DD = Faktor Distribusi Arah
DL = Faktor Distribusi Jalur
VDF =Faktor Ekivalen Beban (Vehicle Damage Factor) tiap jenis kendaraan niaga

Tabel 3. Hasil perhitungan nilai ESA

No	Jenis Kendaraan	LHR	DD	DL	VDF4	VDF5	ESA4	ESA5
1	Sepeda Motor	3.134	0,5	1	0,0	0,0	0,0	0,0
2	Mobil Penumpang	1.102	0,5	1	0,0	0,0	0,0	0,0
3	Angkutan Umum, Taksi, Minibus	481	0,5	1	0,0	0,0	0,0	0,0
4	Elf/ Bus Kecil	153	0,5	1	0,3	0,2	22,9	15,3
5	Bus Besar	41	0,5	1	1,0	1,0	20,5	20,5
6	Truk 2 As	155	0,5	1	7,3	11,2	565,7	868
7	Truk 3 As	102	0,5	1	28,9	62,2	1.473,9	3.172,2
	Jumlah	5.168			37,5	74,6	2.083	4.076

$CESA_4 = ESA_4 \times 365 \times R$
 $CESA_4 = 2.083 \times 365 \times 40,99$
 $= 31.164.492,1 \text{ ESAL}$

$CESA_5 = CESA_4 \times 2$
 $CESA_5 = 31.164.492,1 \times 2$
 $= 62.328.984,2 \text{ ESAL}$

$CESA_5 = CESA_4 \times 2$
 $= 31.164.492,1 \times 2$
 $= 62.328.984,2 \text{ ESAL}$

3. Perhitungan Tebal Lapis Perkerasan
 Perhitungan tebal perkerasan untuk perkerasan lentur dihitung berdasarkan nilai CESAL umur rencana kemudian tebal struktur perkerasan menggunakan bagan Desain 3 pada Bina Marga 2017 yang disajikan pada Tabel 4.17. Solusi perkerasan ini dipilih berdasarkan pada pembebanan dan pertimbangan biaya terkecil.

Pemilihan jenis perkerasan dilihat dari nilai ESA 20 tahun (juta) yang disajikan pada Tabel 4.16. Sehingga didapatkan jenis perkerasan yang dipilih untuk nilai ESA 20 tahun sebesar 31.164.492,1 ESAL adalah gngan struktur perkerasan AC-WC modifikasi atau SMA modifikasi dengan CTB (pangkat 5) dan dengan menggunakan Desain 3.

Tebal lapis perkerasan lentur diperoleh dari nilai CESA5 sebesar 62.328.984,2 ESAL. Berikut adalah tebal masing-masing lapis perkerasan yang dapat disajikan pada Tabel 4.17 sesuai dengan Bagan Desain 3 dari Bina Marga 2017 dan disajikan dalam Tabel 4.

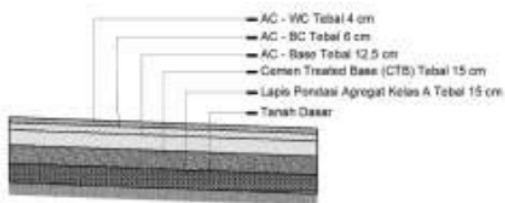
	F1 ²	F2	F3	F4	F5
21 Untuk lalu lintas dibawah 10 juta ESAL lihat bagan desain 3A - 3B dan 3C	Lihat Bagan Desain 4 untuk alternatif perkerasan kaku ³				
Repetisi beban sumbu kumulatif 20 tahun pada lajur rencana (10 ⁶ ESAL)	> 10 - 30	> 30 - 50	> 50 - 100	> 100 - 200	> 200 - 500
Jenis permukaan berpangkat	AC				
Jenis lapis Fondasi	Cement Treated Base (CTB)				
1	AC WC	40	40	40	50
	AC BC ³	60	60	60	60
	AC BC atau AC Base	75	100	125	160
	CTB ³	150	150	150	150
	Fondasi Agregat Kelas A	150	150	150	150

Tabel 4. Chart desain lapis perkerasan lentur

Dari tabel di atas maka didapatkan tebal lapis perkerasan lentur yang disajikan pada berikut :

AC-WC	= 40 mm
AC-BC	= 60 mm
AC Base	= 125 mm
CTB	= 150 mm
LPA kelas A	= 150 mm

Jadi, susunan perkerasan lentur metode Bina Marga 2017 pada proyek Jalan Purwoharjo – Gintung Kec. Comal Kabupaten Pemalang STA 0+000 - STA 2+900 adalah pada Gambar 6 sebagai berikut :



Gambar 6. Susunan Perkerasan Lentur.

3.5 Perencanaan Tebal Perkerasan Lentur Metode AASHTO 1993

1. Jumlah Lajur dan Koefisien Distribusi Kendaraan (C)

Kendaraan Ringan $C = 0,3 < 5$ Ton
 Kendaraan Berat $C = 0,45 > 5$ Ton

2. Angka Ekuivalen Beban Sumbu Kendaraan (E)
 Lintas Ekuivalen Permulaan (LEP)
 Hasil perhitungan Lintas Ekuivalen Akhir adalah 183,83.

Lintas Ekuivalen Akhir (LEP)
 Hasil perhitungan Lintas Ekuivalen Akhir adalah 272,76.

Perhitungan Lintas Ekuivalen Tengah (LET)

$$LET = \frac{\sum LEP + \sum LEA}{2}$$

$$= \frac{183,83 + 272,76}{2}$$

$$= 228,29 \sim 228 \text{ kendaraan}$$

Perhitungan Lintas Ekuivalen Rencana (LER)

$$ITP = a_1 \times D_1 + a_2 \times D_2 + a_3 \times D_3$$

$$12,5 = 0,40 \times 15 + 0,135 \times 25 + 0,13 \times D_3$$

$$= (6 + 3,375) + 0,13 \times D_3$$

$$= 9,375 + 0,13 \times D_3$$

$$= \frac{12,5 - 9,375}{0,13}$$

$$= 24,04 \sim 25 \text{ Cm}$$

$$\overline{ITP} = 0,40 \times 15 + 0,135 \times D_2 + 0,13 \times 24$$

$$13,0 = 6 + 0,135 \times D_2 + 3,12$$

$$= (13,0 - 9,12)$$

$$0,135$$

$$= 28,74 \sim 30 \text{ Cm}$$

$$\overline{ITP} = 0,40 \times D_1 + 0,135 \times 29 + 0,13 \times 24$$

$$LET = LET \times (20/10)$$

$$= 228 \times (20/10)$$

$$= 456 \text{ kendaraan}$$

3. Data California Bearing Ratio (CBR)
 Berdasarkan data CBR dari Dinas Pekerjaan Umum dan Penataan Ruang Kabupaten Pemalang didapat nilai CBR = 4,5 % dan Korelasi CBR angka 4 didapat angka DDT 4,3.

4. Faktor Regional (FR)
 Presentase kendaraan yang melintas adalah 8,33% sehingga didapat dari tabel penentuan nilai FR di pilih FR = 1,0.

5. Menentukan Indeks Permukaan (IP)
 Indeks permukaan pada akhir umur rencana (IP) dengan nilai LER=100-1000 dengan klasifikasi jalan kolektor maka $IP_t = 2,0$.

6. Indeks Permukaan Awal Umur Rencana (IP₀)

Berdasarkan tabel dan pertimbangan, dipilih jenis permukaan LASTON Maka $IP_0 = 3,9-3,5$ Sehingga dipakai nomogram No.02.

7. Perhitungan Tebal Perkerasan
 Untuk ITP = 13,0 dan berdasarkan tabel tebal minimum lapis permukaan 10 cm (diambil 3 lapis = 4, 5, 6 = 15 Cm).

D1 dan LPA minimum dan diambil 25,0 Cm
 D2 dan LPB minimum dan diambil 40,0 Cm

$$\begin{aligned}
 13,0 &= 0,40.D1 + 3,915 + 3,12 \\
 &= (13,0 - 7,035) \\
 &0,40 \\
 &= 14,91 \sim 15 \text{ Cm (lapis asphalt/flexible)}
 \end{aligned}$$

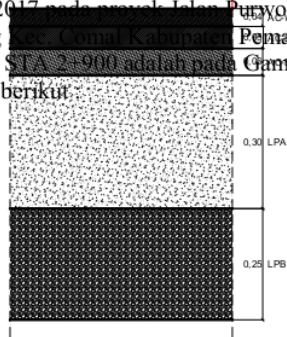
Maka umur rencana 20 tahun untuk perkerasan lentur/flexible dalam formasi per lapis adalah sbb :

Lapis permukaan :	
AC-WC	= 4 Cm = 0,04 m
AC-BC	= 5 Cm = 0,05 m
AC-Base	= 6 Cm = 0,06 m

Lapis base course :
 Agg.Kelas A/LPA = 30 cm = 0,30 m

Lapis sub base course :
 Agg.Kelas B/LPB = 25 cm = 0,25 m

Jadi, susunan perkerasan lentur metode Bina Marga 2017 pada ruas Jalan Purwoharjo – Gintung Kecamatan Pemalang STA 0+000 - STA 2+900 adalah pada Gambar 6 sebagai berikut.



Gambar 7. Susunan Perkerasan Lentur.

IV. RENCANA ANGGARAN BIAYA

4.1 Rencana Anggaran Biaya

Dari hasil perhitungan tebal perkerasan jalan didapatkan perhitungan rencana anggaran biaya untuk perkerasan lentur yaitu:

Metode Bina Marga 2017 :
 Rp. 25.515.694.717,00

Metode AASHTO 1993 :
 Rp. 25.322.352.401,00.

V. KESIMPULAN DAN SARAN

6.1 Kesimpulan

1. Dari hasil perhitungan yang telah dilakukan pada Ruas Jalan Purwoharjo – Gintung Kecamatan Comal Kabupaten STA 0+000 – STA 2+900, ternyata perhitungan tebal perkerasan memiliki perbedaan dari segi ketebalan dan juga dari segi bahan untuk perkerasan.
2. Dari hasil perhitungan tebal perkerasan lentur metode Bina Marga 2017 didapatkan : AC-WC 4 cm, AC-BC 6 cm, AC-Base 12,5 cm, CTB 15 cm dan Lapis Pondasi Agregat Kelas A 15 cm.
3. Dari hasil perhitungan tebal perkerasan lentur metode AASHTO 1993 didapatkan : AC-WC 4 cm, AC-BC 5 cm, AC-Base 6 cm, Lapis Pondasi Agregat Kelas A 30 cm dan Lapis Pondasi Agregat Kelas B 25 cm.
4. Dari segi biaya untuk perkerasan lentur metode Bina Marga 2017 adalah Rp. 25.515.694.717,00 dan untuk Metode AASHTO 1993 adalah Rp. 25.322.352.401,00.
5. Dari segi rencana anggaran biaya, lapis perkerasan yang cocok digunakan adalah perkerasan lentur metode AASHTO 1993 dimana rencana anggaran biaya lebih murah dan efisien dibandingkan dengan menggunakan perkerasan lentur metode Bina Marga 2017.

6.2 Saran

1. Perbandingan Rencana Anggaran Biaya Pelaksanaan Konstruksi Perkerasan Lentur Metode Bina Marga 2017 dengan Perkerasan Lentur Metode AASHTO 1993 pada Ruas Jalan Purwoharjo – Gintung Kabupaten Pemalang STA 0+000 – STA 2+900 diharapkan mampu memberikan gambaran yang jelas, rencana anggaran biaya perkerasan jalan metode apa yang paling cocok, efisien, dan murah dengan umur rencana yang sama pada pembangunan Ruas Jalan Purwoharjo – Gintung.
2. Dalam merencanakan tebal perkerasan dan rencana anggaran biaya sebaiknya menggunakan lebih

dari satu metode agar dapat
membandingkan hasil
perhitungannya.

DAFTAR PUSTAKA

- Aashto, 1993. "*Perkerasan Jalan Perkerasan Lentur (Flexible Pavemnet), Perencanaan Metode AASHTO 1993*"- Ari Suryawan. Penerbit Beta Offset
- Direktorat Jenderal Bina Marga, 1997, "*Tata Cara Perencanaan Geometrik Jalan Antar Kota*". Penerbit Direktorat Jenderal Bina Marga : Jakarta
- (MKJI) "Sweroad bekerja sama dengan PT. Bina Karya (Persero)". Jakarta
- Dinas Pekerjaan Umum, 1976, "*Peraturan Perencanaan Geometrik Jalan Raya*", Badan Penerbit Pekerjaan Umum : Jakarta
- Dinas Pekerjaan Umum, 1987, "*Petunjuk Perencanaan Tebal Perkerasan Lentur Jalan Raya Dengan Metode Analisa*", Yayasan Badan Penerbit Pekerjaan Umum : Jakarta
- Herdarsih, Shirley L, 2000, "*Penuntun Praktis Perencanaan Teknik Jalan Raya*", Politeknik Negeri Bandung : Bandung
- Direktorat Jenderal Bina Marga Pembinaan Jalan Kota, 1990, "*Petunjuk Desain Drainase Permukaan Jalan No.008/T/BNKT/1990*", Jakarta
- Direktorat Jenderal Bina Marga, 2004, "*Standar Nasional Indonesia Geometri Jalan Perkotaan No. RSNI T-14-2004*"

PERBANDINGAN PERENCANAAN TEBAL PERKERASAN LENTUR (FLEXIBLE PAVEMENT) METODE BINA MARGA 2017 DENGAN PERKERASAN LENTUR (FLEXIBLE PAVEMENT) METODE AASHTO 1993 PADA RUAS JALAN PRUWOHARJO – GINTUNG (STA 0+

ORIGINALITY REPORT

14%

SIMILARITY INDEX

13%

INTERNET SOURCES

8%

PUBLICATIONS

4%

STUDENT PAPERS

PRIMARY SOURCES

1	Submitted to Higher Education Commission Pakistan Student Paper	1%
2	repository.uhn.ac.id Internet Source	1%
3	jim.unisma.ac.id Internet Source	1%
4	puslit2.petra.ac.id Internet Source	1%
5	repository.ub.ac.id Internet Source	1%
6	repo.bunghatta.ac.id Internet Source	1%
7	iwanfaizal99.blogspot.com Internet Source	1%
8	positori.unsil.ac.id Internet Source	1%

9	eprints.walisongo.ac.id Internet Source	<1 %
10	help.uii.ac.id Internet Source	<1 %
11	repository.utu.ac.id Internet Source	<1 %
12	www.coursehero.com Internet Source	<1 %
13	text-id.123dok.com Internet Source	<1 %
14	Submitted to Universitas Islam Malang Student Paper	<1 %
15	discovery.researcher.life Internet Source	<1 %
16	eprints.uns.ac.id Internet Source	<1 %
17	jurnal.unsur.ac.id Internet Source	<1 %
18	Yudi Sekaryadi. "PERBANDINGAN LAPIS PERKERASAN LENTUR DENGAN LAPIS PERKERASAN KAKU PADA RUAS JALAN CIANJUR-SUKABUMI KM.BDG 67+720 s/d 80+257 KABUPATEN CIANJUR", JURNAL MOMEN TEKNIK SIPIL, 2019 Publication	<1 %

19

jurnal.syntaxliterate.co.id

Internet Source

<1 %

20

Trimardiah Rante Samban, M. Jazir Alkas, Budi Haryanto. "Analisa Tebal Perkerasan Lentur Dengan Metode MDP 2017 dan Austroads 2017 Pada Simpang 4 Outer Ringroads-Bandara Samarinda Baru Samarinda, Kalimantan Timur", Kurva S : Jurnal Keilmuan dan Aplikasi Teknik Sipil, 2022

Publication

<1 %

21

eprints.itn.ac.id

Internet Source

<1 %

22

vdocuments.pub

Internet Source

<1 %

23

www.researchgate.net

Internet Source

<1 %

24

bumdesakaryasejahtera.blogspot.com

Internet Source

<1 %

25

id.scribd.com

Internet Source

<1 %

26

repository.unibos.ac.id

Internet Source

<1 %

27

anyflip.com

Internet Source

<1 %

28

ar.scribd.com

Internet Source

<1 %

29

artikel.ubl.ac.id

Internet Source

<1 %

30

journal.thamrin.ac.id

Internet Source

<1 %

31

journal.upgris.ac.id

Internet Source

<1 %

32

ojs.untika.ac.id

Internet Source

<1 %

33

repository.uinjkt.ac.id

Internet Source

<1 %

34

snip.eng.unila.ac.id

Internet Source

<1 %

35

NICO ARDIATMA OKTAVIO, MARDIANA MARDIANA, MUH. SARKOWI. "KERUSAKAN PERKERASAN LENTUR DENGAN METODE BINA MARGA JALAN LETKOL. ALI AGUS STA 0 + 000 – STA 1 + 322 DI KAB. OGAN KOMERING ULU", Seminar Nasional Insinyur Profesional (SNIP), 2023

Publication

<1 %

36

Siti Tsana Khoerunnisa, Yudi Sekaryadi. "EVALUASI PERANCANGAN TRASE JALAN JALUR PUNCAK 2 ALTERNATIF II (DESA SUKANAGALIH PACET CIANJUR PERBATASAN

<1 %

KABUPATEN BOGOR)", JURNAL MOMEN
TEKNIK SIPIL, 2021

Publication

37

Agus Firmansyah. "Perencanaan perkerasan lentur metode Bina Marga pada ruas jalan Seputih Surabaya – Sadewa di sta 0+000 - 1+000 Kecamatan Seputih Surabaya Kabupaten Lampung Tengah", Seminar Nasional Insinyur Profesional (SNIP), 2022

Publication

<1 %

38

Firmanilah Kamil, Aldian Setiawan, Julyan Purnomo. "Perencanaan Perkerasan Kaku (Rigid Pavement) pada Kerusakan Jalan Wolter Monginsidi", Dinamika Teknik Sipil: Majalah Ilmiah Teknik Sipil, 2023

Publication

<1 %

39

M.Asri M.Asri, Muhammad Idham. "PERANCANGAN TEBAL PERKERASAN KAKU JALAN SUNGAI LINAU MENUJU BANDAR JAYA", Jurnal TeKLA, 2021

Publication

<1 %

Exclude quotes On

Exclude matches Off

Exclude bibliography On